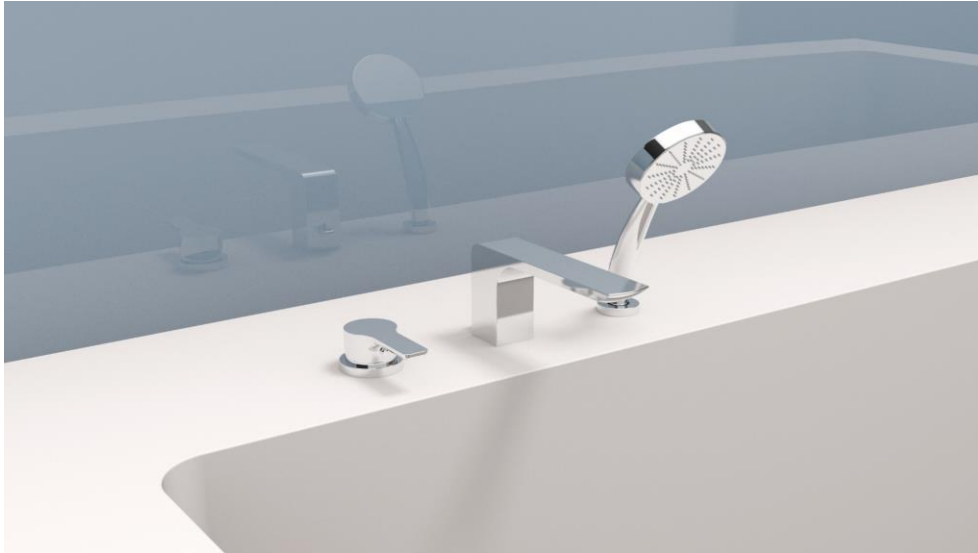
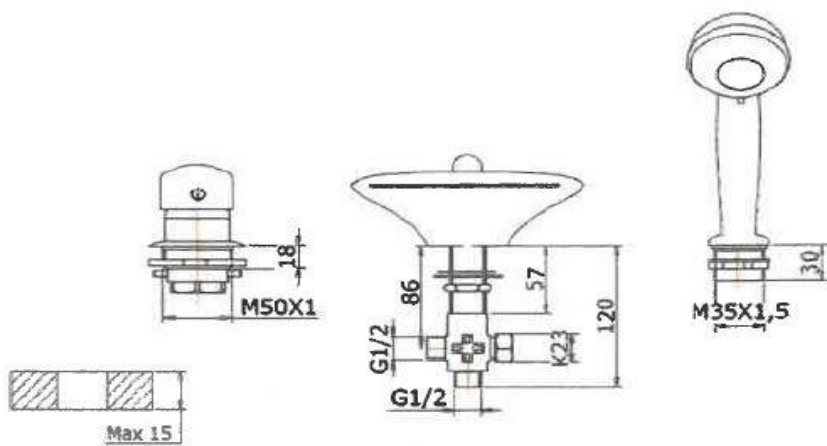
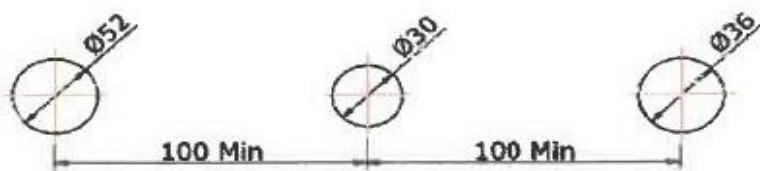


MONTERING-/BRUKS OG VEDLIKEHOLDSMANUAL AV KARKANTARMATUR VEGA (ART. 78000/78100).





Hullstørelse for installasjon





D/C tilkobling kaldt & varmt vann

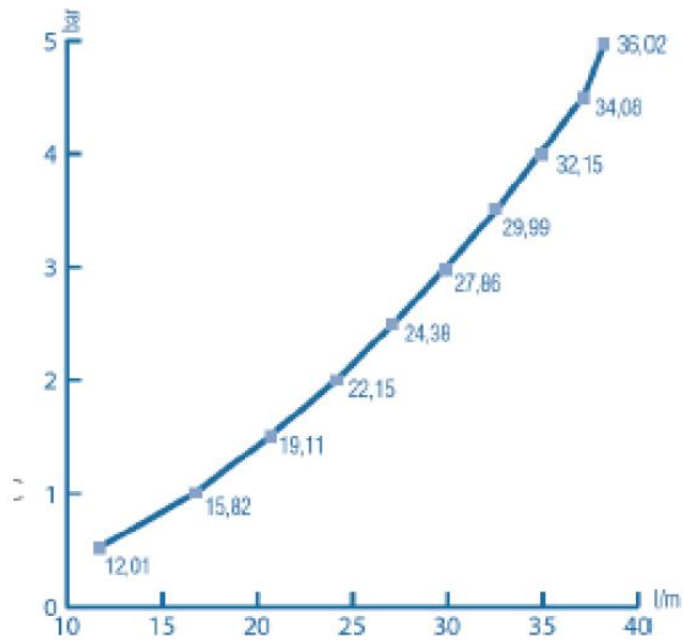
A sammenkobling blandet vann til venter

Slange 1/2"x3/8 (B1) kobles med dusjslange 3/8x1/2" (B2)

Maks trykk 10 bar
Minimum trykk 0,5 bar
Anbefalt trykk 1-5 bar
Maks temperatur varmt vann 85°C

NB!

Ved vanntrykk > 5 bar SKAL det brukes reduksjonsventiler



Bar skala for temperert vann

Garanti

Garantitiden er 2 år for Interform armaturer. Garantien forutsetter at bruks- og vedlikeholds instruksene er fulgt.

Garantien gjelder ikke for feil som skyldes feilmontering, feil rengjøring, feil bruk, mangel på vedlikehold eller der skitt/kalk fra vannet er feilårsaken.

Det gis 5 år garanti på kassetten for ettgrepkranen og termostaten

Garantien gjelder for material- eller produksjonsfeil, og gjelder komponenter og kraner som har blitt brukt kun i private husholdninger. Interform tilbyr ny del i bytte uten kostnader. Garantien dekker ikke andre utgifter som reparasjonsarbeid og da dette er forbrukers ansvar.

Generelt

Kraner og ventil som annet VVS utstyr, består av mange deler som er under konstant press, utsatt for slitasje og av den grunn krever vedlikehold. Når en del har kommet til det punkt at den er ubrukelig, er det ofte på grunn av vedlikehold. Jevnlig service garanterer at kranen fungerer problemfritt og forlenger levetiden betraktelig. Riktig service må utføres med riktig verktøy og reservedeler. For å garantere rask og god service må følgende være ivaretatt: Rørene må spyles med rent vann for å fjerne sand og metallrester osv. før kranen installeres. Systemet må være utstyrt med tilstrekkelig antall filter for å hindre fremmedlegemer å komme inn. Riktig installering er særlig viktig, slik at kranene har de nødvendige forutsetninger for å fungere riktig

Rengjøring av kraner

Kranens overflate kan rengjøres på sammen måte som andre lakkerte overflater. Ved jevnlig rengjøring, brukes nøytrale eller svakt alkalisk rengjøringsmiddel f.eks. oppvaskmiddel (ikke de for oppvaskmaskin).

Følg alltid leverandørs retningslinjer for bruk og dosering

Organiske løsningsmidler, etsende og/eller slipende rengjøringsmiddel, samt rengjøringsverktøy må ikke brukes.

Rengjør kranen med en svamp eller my klut

Skyll forsiktig med rent, lunkent vann

Tørk av kranen

Svært skitne overflater

Dersom kranen rengjøres svært sjelden og smuss ikke kan fjernes på vanlig måte, kan man bruke et svakt alkalisk rengjøringsmiddel til rengjøringen.

Ta flytende rengjøringsmiddel på en fuktig myk klut

Rengjør den skitne overflaten

Skyll forsiktig med rent, lunkent vann

Tørk av kranen

ADVARSEL!

Krombelegg er ikke motstandsdyktig mot fosfor- og klorholdige stoffer (det samme gjelder plastdelene på alt dusjuttstyr) som f.eks.:

Aluminiumklorid

Saltsyre og dens avarter

Forskjellige syreholdige og alkaliske rengjøringsmidler som inneholder klor

Saltvann

Luft med høyt klorinnhold

Forskjellige fosforholdige rengjøringsmidler.