

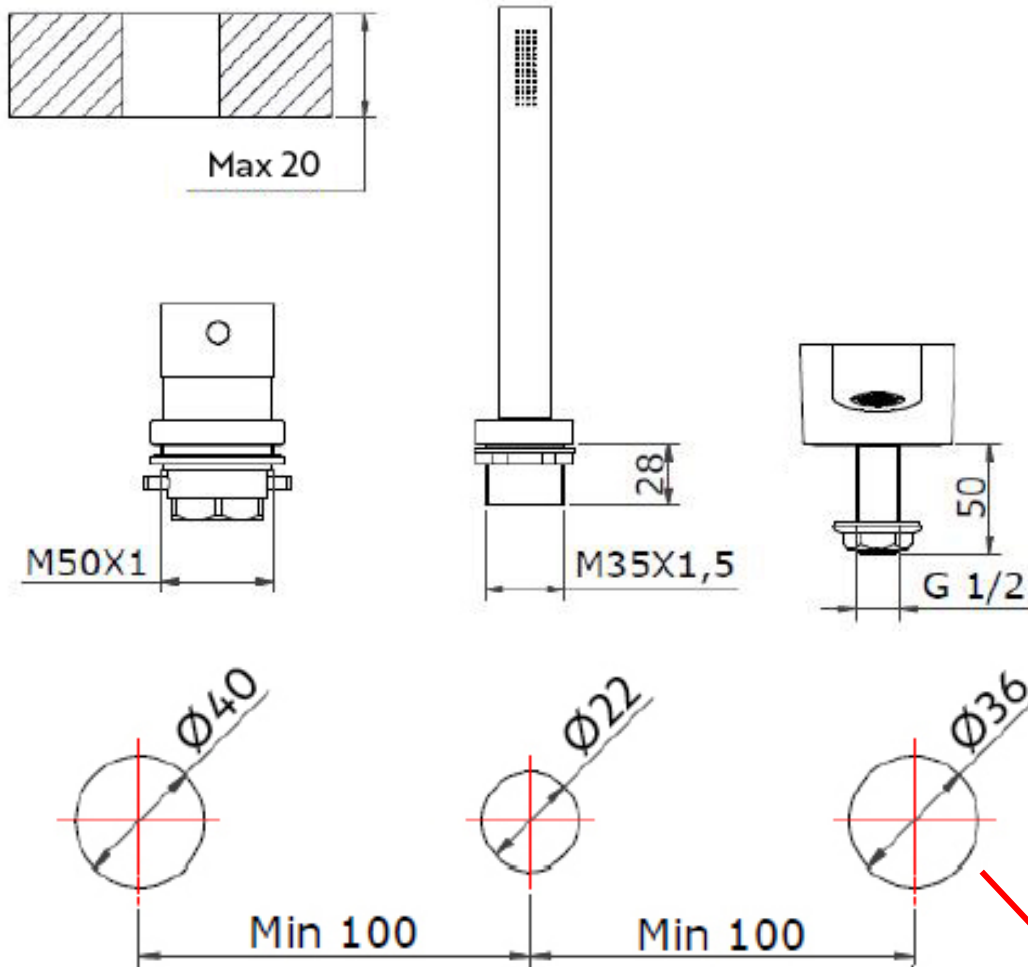
**MONTERING-/ BRUKS OG VEDLIKEHOLD MANUAL
AV KARKANTARMATUR (ART. 79000/79100)**

Ona krom
(79000)



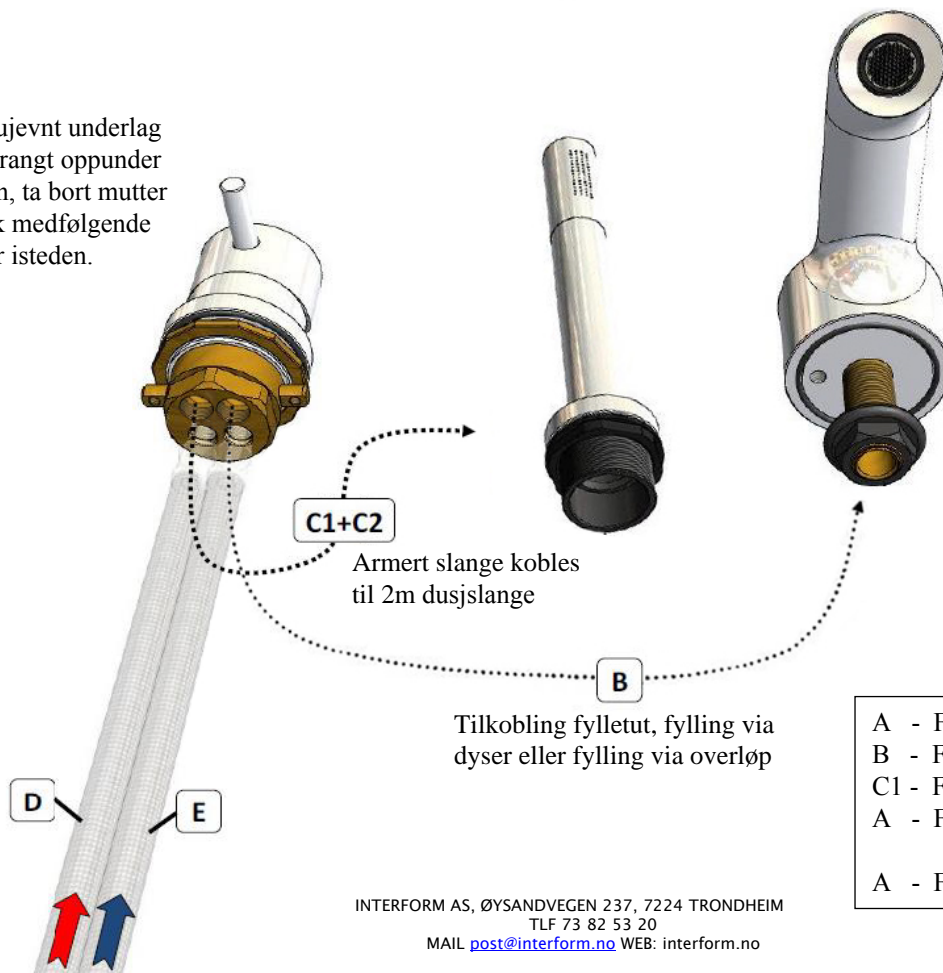
Ona svart matt
(79100)





Kun ved bruk av fylletut fra Interform

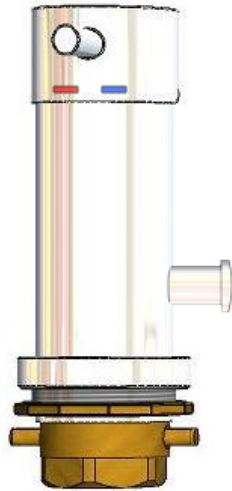
Hvis ujevnt underlag eller trangt oppunder kanten, ta bort mutter å bruk medfølgende skruer isteden.



- A - Flex G1/2 F - G3/8 M
- B - Flex M10X1 M - G1/2 F
- C1 - Flex M10X1 M - G3/8 F
- A - Flex G3/8 F - G1/2 F
- A - Flex G1/2 F - G1/2 F (G3/8 F)

Beskrivelse

Kaldtvann til høyre og varmtvann til venstre.
Løft opp hendelen for å åpne vanntilførsel.



Ved bytte av blandepatron (kassett), ta ut den runde hetten på baksiden, løsne på skruen og løft opp hendelen. Skru av kromring og skru av messing mutter, ta ut blandepatron.

Trekk ut hendel for å velge vanntilførsel til dusj.
Unngå å skifte til dusj ved fullt trykk.



Hånddusj. Dusjslangen er 2 m., dras forsiktig opp, ikke vri slik at den tvinnes. Dersom dusjslang skal byttes ut er det mulig å gjøre dette ved å dra opp slangen langt nok slik at koblingen til armertslangen blir tilgjengelig

Tilkobling:

Maks anbefalt vanntrykk er 5 bar. Ved trykk over anbefalt, da reduksjonventiler. bruk da reduksjonventiler.

Maks temperatu 65 °C
Maks trykk 10 bar.

Garanti

Garantitiden er 2 år for Interform armaturer. Garantien forutsetter at bruks-og vedlikehold instruksene er fulgt. Garantien gjelder ikke for feil som skyldes feilmontering, feil rengjøring, feil bruk, mangel på vedlikehold eller der skitt/kalk fra vannet er feilårsaken.

Det gis 5 år garanti på kassetten for ettgrepkranen.

Garantien gjelder for matrial- eller produksjonsfeil og gjelder komponenter og kraner som har blitt brukt kun i private husholdninger. Interform tilbyr ny del i bytte uten kostnader. Garantien dekker ikke andre utgifter som reparasjonsarbeid ol. da dette er forbrukers ansvar.

Generelt

Kraner og ventiler, som annet VVS utstyr, består av mange deler som er under konstant press, utsatt for slitasje og av den grunn krever vedlikehold. Når en del har kommet til det punkt at den er ubrukelig, er det ofte på grunn av manglende vedlikehold. Jevnlig service garanterer at kranen fungerer problemfritt og forlenger levetiden betraktelig. Riktig service må utføres med riktig verktøy og reservedeler. For å garantere rask og god service, må følgende være ivaretatt:

- Rørene må spyles med rent vann for å fjerne sand, metallrester osv. før kranen installeres.
- Systemet må være utstyrt med et tilstrekkelig antall filter for å hindre fremmedlegemer å komme inn.
- Riktig installering er særlig viktig, slik at kranene har de nødvendige forutsetninger for å fungere riktig.

Rengjøring av kraner

Kranens overflate kan generelt rengjøres på samme måte som andre lakkerte overflater. Ved jevnlig rengjøring, brukes nøytrale eller svakt alkalisk rengjøringsmiddel, f.eks. oppvaskmiddel (ikke de for oppvaskmaskin).

Følg alltid leverandørens retningslinjer for bruk og dosering.

Organiske løsningsmidler, etsende og/eller slipende rengjøringsmiddel, samt rengjøringsverktøy må ikke brukes.

- Rengjør kranen med en svamp eller en myk klut.
- Skyll forsiktig med rent, lunket vann.
- Tørk av kranen.

Svært skitne overflater

Dersom kranen rengjøres svært sjelden, og smuss ikke kan fjernes på vanlig måte, kan man bruke et svakt alkalisk rengjøringsmiddel til rengjøringen.

- Ta flytende rengjøringsmiddel på en fuktig, myk klut.
- Rengjør den skitne overflaten.
- Skyll forsiktig med rent, lunket vann.
- Tørk av kranen.

ADVARSEL!

Krombelegg er ikke motstandsdyktig mot fosfor- og klorholdige stoffer, (det samme gjelder plastdelene på alt dusjutstyr) som f.eks.:

- Aluminiumklorid (brukt i f.eks. antiperspiranter/deodoranter).
- Saltsyre og dens derivater (brukt f.eks. i rengjøringsmiddel for baderomsflis).
- Forskjellige syreholdige og alkaliske rengjøringsmidler som inneholder klor.
- Saltvann (f.eks. sjøvann).
- Luft med høyt klorinnhold.
- Forskjellige fosforholdige rengjøringsmiddel.